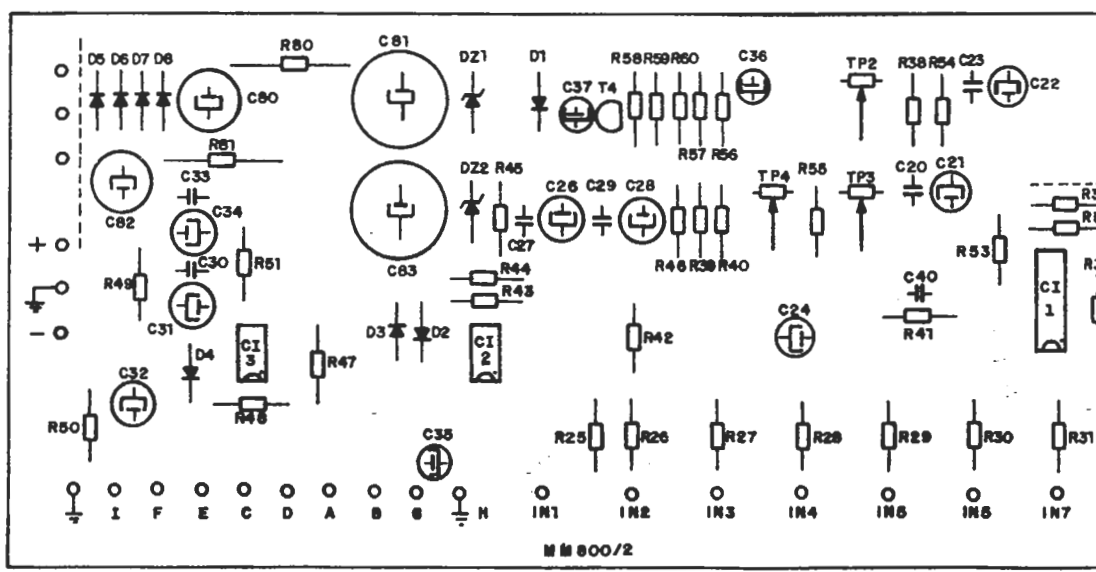
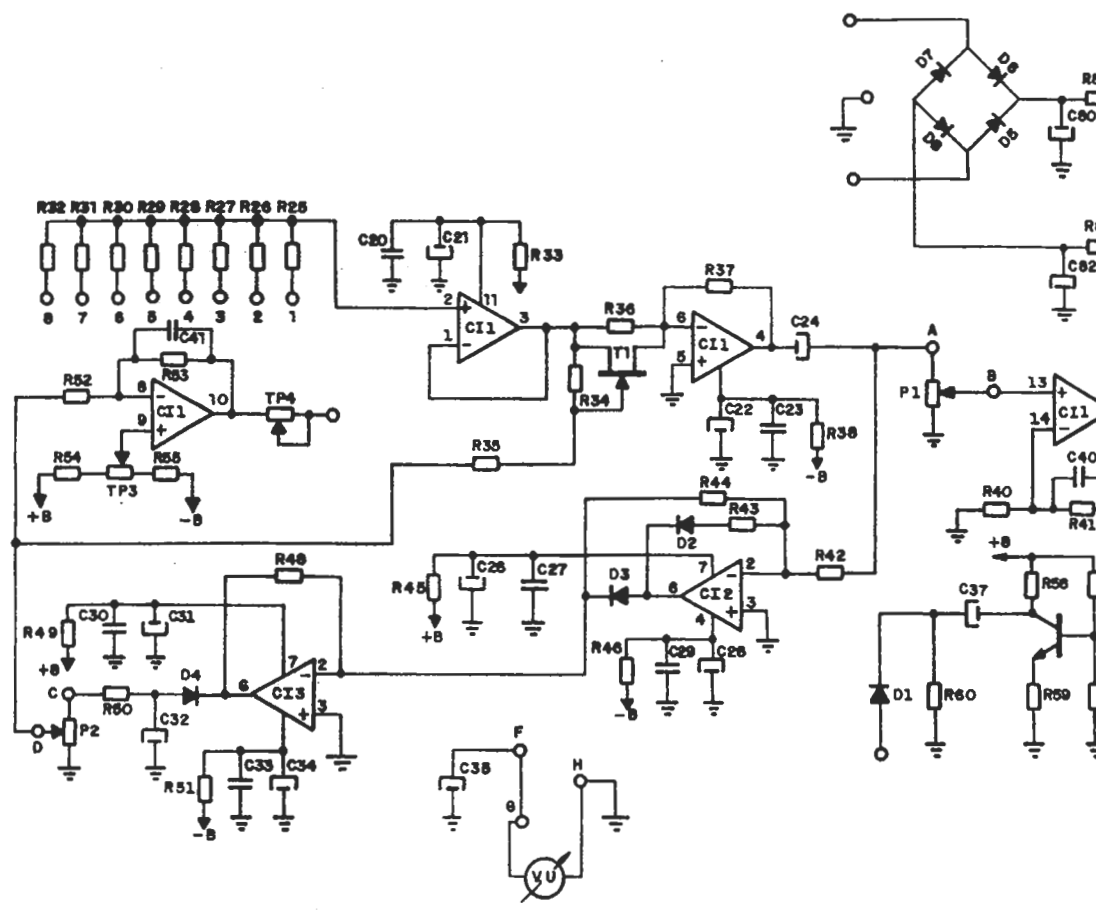
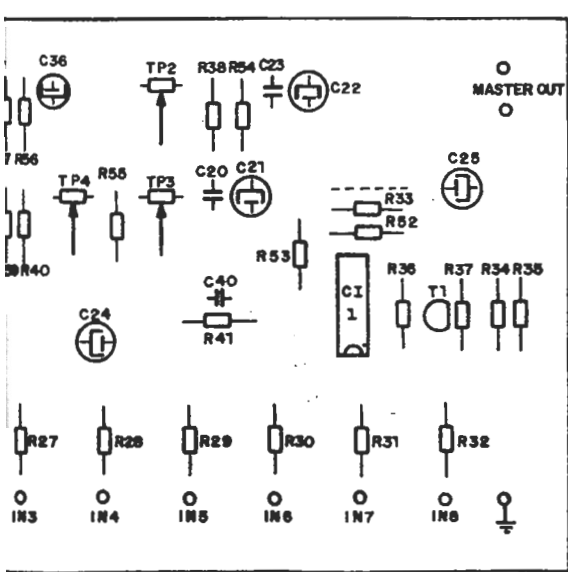
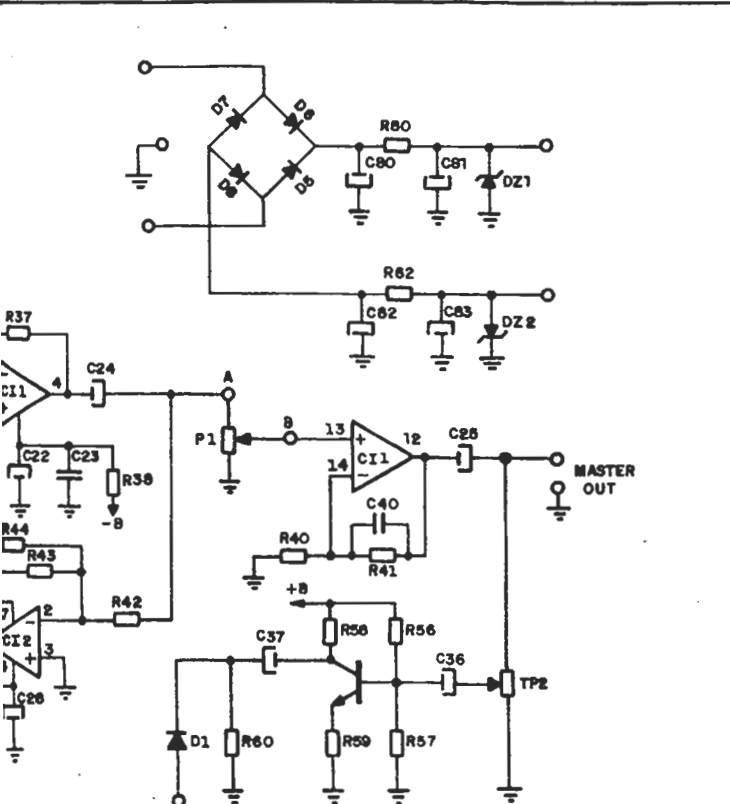


PL - MM 800/2
MIXER PARA MICROFONE



MM 800/2



RELAÇÃO DE COMPONENTES

R25	100KΩ	C35	2,2 μF 63 V			
R26	100KΩ	C36	4,7 μF			
R27	100KΩ	C37	10 μF 16 V			
R28	100KΩ	C40	10 PF			
R29	100KΩ	C41	100 PF			
R30	100KΩ	C80	100 μF 25V			
R31	100KΩ	C81	1000 μF 25V			
R32	100KΩ	C82	100 μF 25V			
R33	100KΩ	C83	1000 μF 25V			
R34	100KΩ	D1	1N 914			
R35	47KΩ	D2	1N 914			
R36	22KΩ	D3	1N 914			
R37	12KΩ	D4	1N 914			
R38	100Ω	D5D6	1N 4005			
R39	100KΩ	D7	1N 4005			
R40	39KΩ	D8	1N 4005			
R41	100KΩ	DZ1	1N 4744			
R42	4,7KΩ	DZ2	1N 4744			
R43	4,7KΩ	T1	BF 245			
R44	4,7KΩ	T4	BC 547			
R45	100Ω	TP2	100KΩ			
R46	100Ω	TP3	100KΩ			
R47	1KΩ	TP4	100KΩ			
R48	47KΩ	CI1	4136			
R49	100Ω	CI2	LM 741			
R50	220Ω	CI3	LM 741			
R51	100Ω					
R52	100KΩ					
R53	100KΩ					
R54	100KΩ					
R55	100KΩ					
R56	47KΩ					
R57	4,7KΩ					
R58	3,3KΩ					
R59	330Ω					
R60	10KΩ					
R60	82Ω 1W					
R61	62Ω 1W					
C20	.05 μF					
C21	100 μF 16V					
C22	100 μF 16V					
C23	.05 μF					
C24	100 μF 16V					
C25	22 μF 16V					
C26	100 μF 16V					
C27	.05 μF					
C28	100 μF 16V					
C29	.05 μF					
C30	.05 μF					
C31	100 μF 16V					
C32	4,7 μF 40V					
C33	.05 μF					
C34	100 μF 16V					

DES.	ASS.	J.T.B	DATA	VISTO	DATA	CYGNUS ELETRÔNICALTA
PROJ.	ASS.		DATA	APROVADO	DATA	
TITULO						MODELO Nº
ESQUEMA ELÉTRICO PL MM800/2						MM 800/2

▶◀ gigi.gomes@uol.com.br